

UV-Straight



Luftgekühlte und leistungsstarke UV-LED-Härtungsleuchte

Flexible Länge von 75 mm bis 375 mm

Einfach in automatisierte Hochgeschwindigkeitsprozesse zu integrieren

Elektronik	Netzteil	48 VDC \pm 10 % (maximale Leistungsaufnahme: 500 W pro 75-mm-Schritt)
	Stecker	SUBD13W3 – 13-polig für Stromversorgung und Signale
	Beleuchtungsmodus	Kontinuierlich mit einem direkten DIM-Signal [0-10 V]
Optik	Wellenlänge	UVC: 255, 265, 275 nm UVB: 295, 305, 325, 340 nm UVA: 365, 385, 395, 405 nm VIS: 450, 465 nm (Blau), 525 nm (Grün), 625 nm (Rot), weitere auf Anfrage.
Mechanik	Breite x Höhe	173 mm \times 214 mm
	Länge	in Schritten von 25 mm + 75 mm
	Gewicht	1100 g pro 75-mm-Schritt
	Material	Gehäuse: Aluminiumlegierung Fenstertyp: Quarz
	IP-Schutzart	IP40
Umgebung	Betrieb	Temperatur: 10 °C bis 35 °C Luftfeuchtigkeit: 20 % bis 80 % (ohne Kondensation) Höhe: Bis zu 2000 m
	Vorschriften und Kennzeichnung	CE – UKCA – FCC – ICES-3/NMB-3
	Umweltstandard	RoHS-III-Richtlinien – REACH-Verordnung – WEEE-Verordnung

UV-STRAIGHT Standardausführung:

UV-STRAIGHT - **XXX** -

ZZZ

Wellenlänge (nm)

UVC: 255, 265, 275

UVB: 295, 305, 325, 340

UVA: 365, 385, 395, 405

BLAU: 450, 465

GRÜN: 525

ROT: 625

075

150

225

300

375

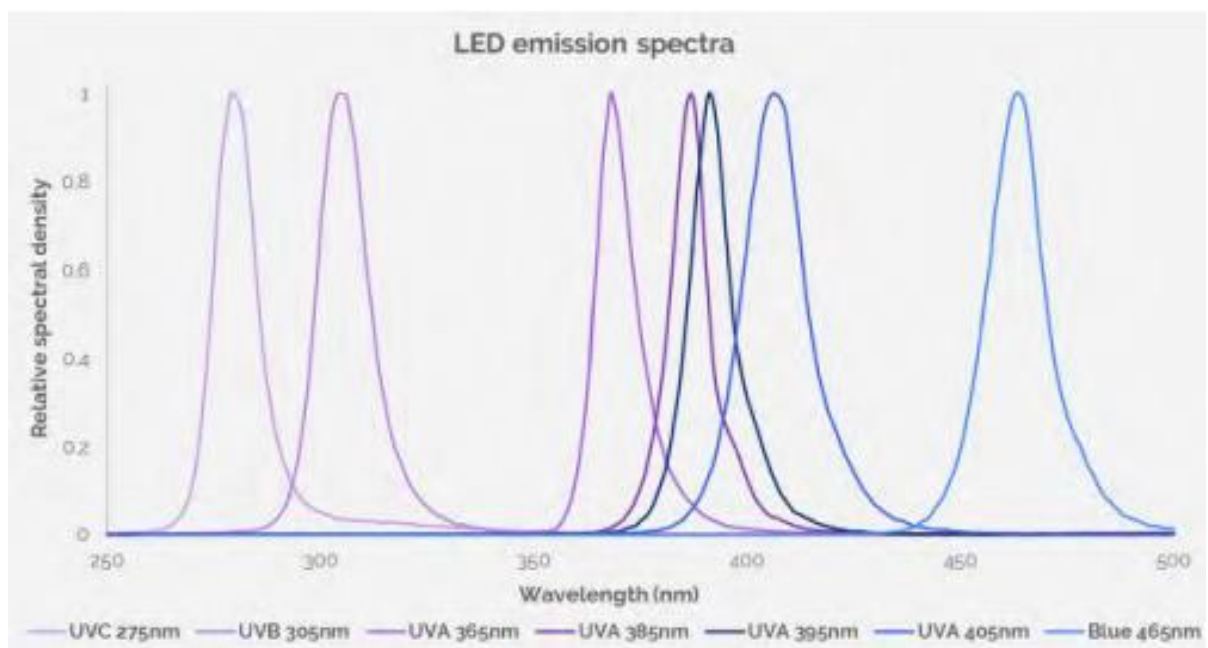
LÄNGE (mm)

in 75-mm-Schritten



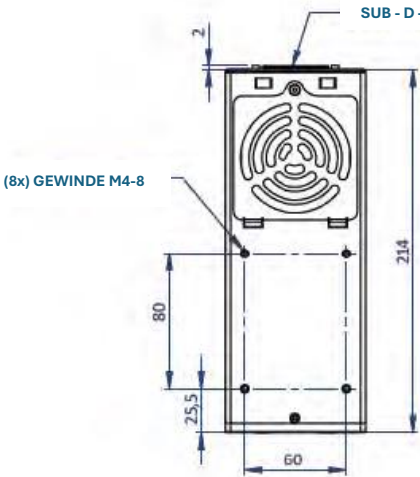
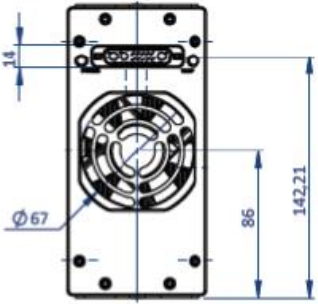
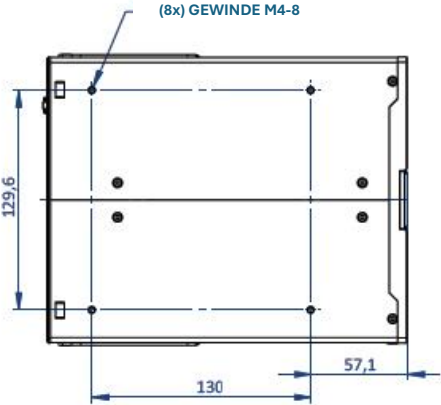
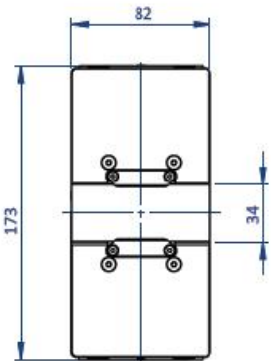
Optische Eigenschaften

LED-Spektren

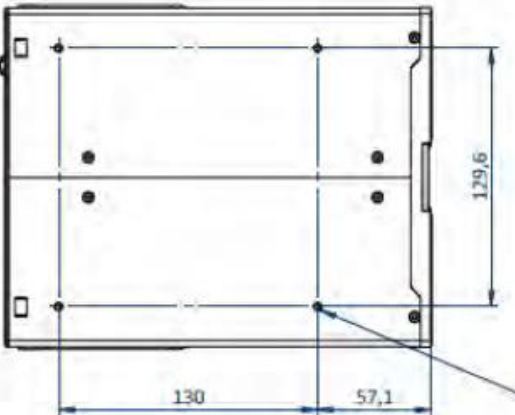
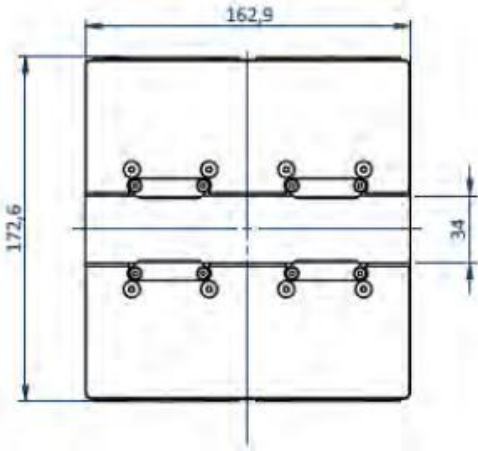


Für andere Wellenlängen (UVC / UVB / UVA / SICHTBAR / IR) fragen Sie uns einfach!

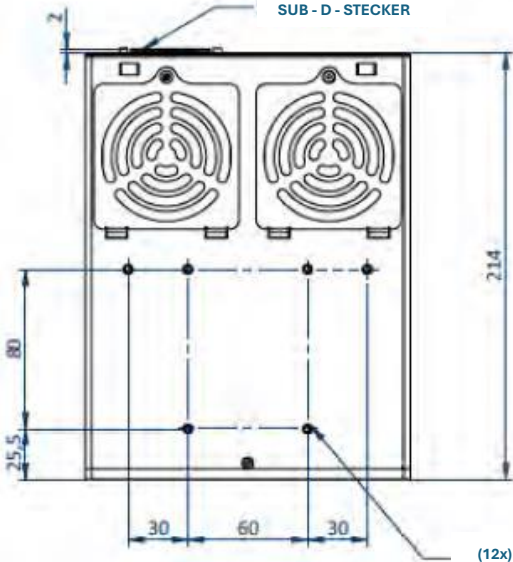
UV-STRAIGHT 75 mm



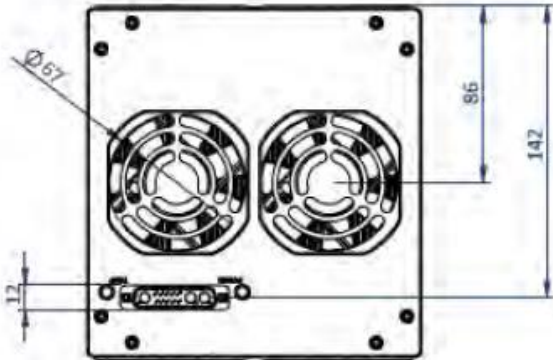
UV-STRAIGHT 150 mm



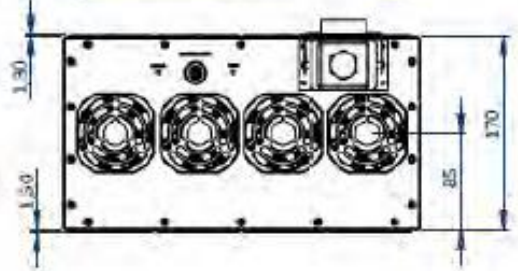
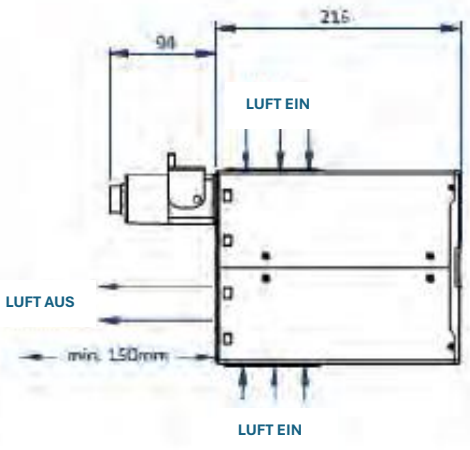
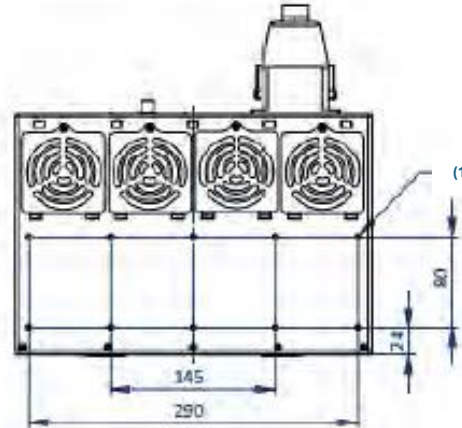
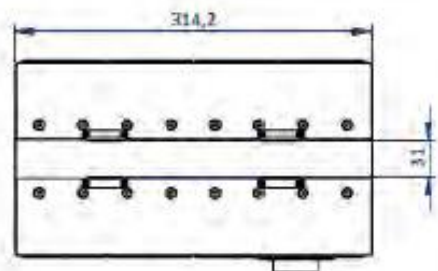
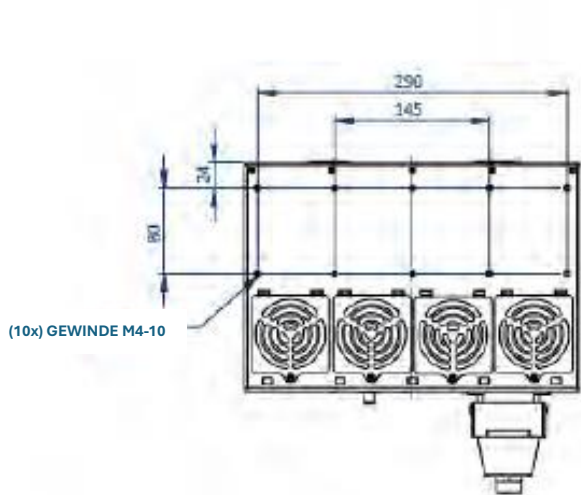
(8x) GEWINDE M4-8



(12x) GEWINDE M4-8




UV-STRAIGHT 300 mm



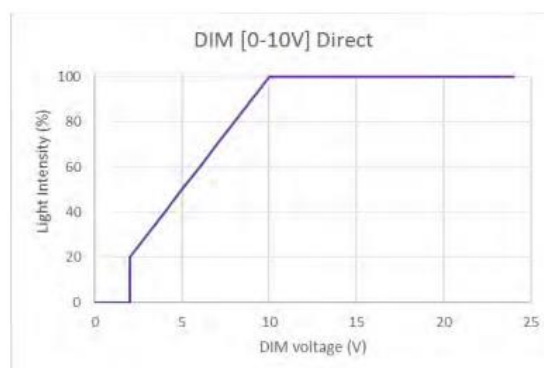
Elektronische Aspekte

Anschlusschema

Der UCUBE benötigt eine Eingangsspannung von 48 V Gleichstrom. Er verfügt über eine integrierte intelligente Elektronikplatine, die für eine stabile optische Leistung und verwertbare Ausgangssignale sorgt. Der UCUBE kann entweder über eine Steuereinheit (UPOWER – siehe Abschnitt „Zubehör“ in diesem Datenblatt) oder ohne Steuereinheit über eine SPS-Verkabelung gesteuert werden.

Anschlussbelegung	Pin-Nummer	Kabelfarbe	Bezeichnung
 <p>D-SUB-Stecker, 13-polig, 3-polig</p>	A1	Brown	Stromversorgungseingang – 48 V DC (max. 1,5 A)
	A2	Gelb & Grün	Schutzleiter
	A3	Blue	Stromversorgungseingang – 0 V DC (Masse)
	1	Weiss	Dimm-Eingang – [0-10 V] direkt
	2	Blau	COMMON_OUT – Ermöglicht einen potentialfreien Kontakt mit den Pins 3, 6 und 7.
	3	Weiss	Ausgang „UV-LED EIN“ – 24 V Gleichstrom, wenn das Gerät gerade UV-Licht ausstrahlt, oder 0 V Gleichstrom, wenn die UV-LEDs ausgeschaltet sind.
	4	Blau	Aktivieren +
	5	Weiss	Aktivieren +
	6	Blauer	Ausgang „TEMPERATURFEHLER“ – 24 V DC, wenn die LED-Temperatur korrekt ist, oder 0 V DC, wenn das Gerät überhitzt ist.
7	Weiss	Ausgang „DRIVER ERROR“ – 24 V DC, wenn die Treiber ordnungsgemäß funktionieren, oder 0 V DC, wenn ein Problem mit den Treibern vorliegt.	
8	Blau	Stromversorgungseingang – 0 V DC (Masse)	


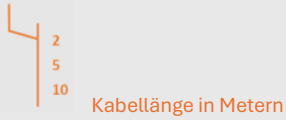
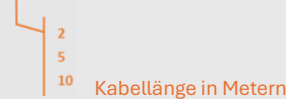

Intensitätsregelung



Weitere Dimm-Signale sind auf Anfrage erhältlich: 0–24 V indirekt, 0–10 V direkt, 0–10 V indirekt, 0–5 V direkt oder 0–5 V indirekt.

Zubehör

UVECO bietet eine breite Palette an Zubehör zur Ergänzung seiner UV-LED-Beleuchtungslösung an:

 <p>Kabel</p>	<p>Eine Seite mit blankem Draht (in Richtung SPS): UCAB - SUBD - FD - 13W3 - D - LA</p>  <p>Kabellänge in Metern</p>
	<p>Beidseitiger Stecker (Stromversorgungskabel): UCAB - SUBD - FM - 13W3 - DD - LA</p>  <p>Kabellänge in Metern</p>
<p>Hochwertiges Netzteil</p>	<p>UPOWER-0600-48 zur Steuerung von 1 x USTRAIGHT-XXX-0075. UPOWER-1500-48 zur Steuerung von 1 x USTRAIGHT-XXX-0150 oder 1 x USTRAIGHT-XXX-0225. UPOWER-3000-48 zur Steuerung von 1 x USTRAIGHT-XXX-0300 oder 1 x USTRAIGHT-XXX-0375.</p>  <p>Für andere Steuerungskonfigurationen wenden Sie sich bitte direkt an das UVECO-Team.</p>

Überwachung und UV-Sicherheit

UVECO-Produkte unterliegen der Norm DIN EN 62471:2008, in der optische Strahlungsquellen entsprechend ihrer potenziellen photobiologischen Gefährdung in Risikogruppen eingeteilt werden. Aufgrund der hohen UV-Strahlung gehören unsere Produkte zur Risikogruppe 3 (Gefährdung bereits bei kurzzeitiger Exposition), weshalb die im Folgenden aufgeführten besonderen Sicherheitsmaßnahmen beachtet werden müssen.



Da UVECO sich der Gefahren durch UV-Strahlung bewusst ist, bietet das Unternehmen seinen Kunden ein breites Spektrum an UV-Schutzprodukten und Dienstleistungen an:

Augenschutz	UGLASS-02: Zum Schutz der Augen vor direkter Sonneneinstrahlung. 	UGLASS-03: Zum Auftragen auf das gesamte Gesicht. 	
Körperschutz	UGLOVE-01: Zum Schutz der Hände. 	UV-SHIELD: Zum Schutz aller Mitarbeiter in der Umgebung. 	
UV-Messung	LEDCURE: Aufzeichnung der UV-Werte 	URAD-PR: Direkte UV-Wertmessung 	
Das Know-how von UVECO	GRENZWERT  Gemäß der Europäischen Richtlinie 2006/25/EG.	LEISTUNGSQUALIFIZIERUNG  Überwachung aller Leistungsdaten Ihres Geräts.	WARTUNG & REPARATUR  Vorbeugende Wartung vor Ort und LED-Reparatur-service.