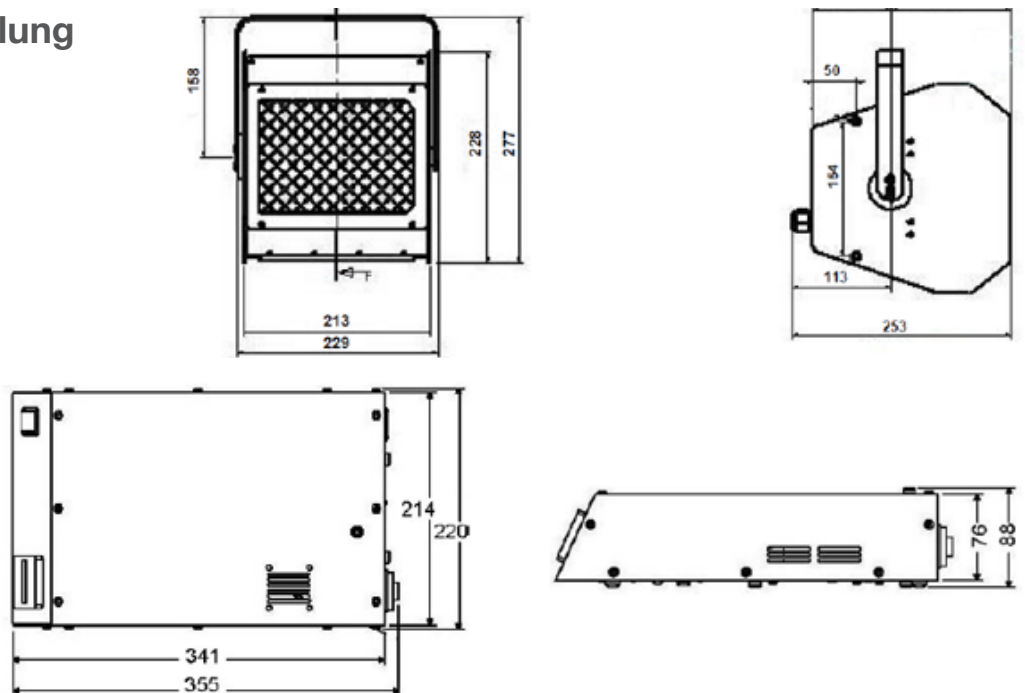
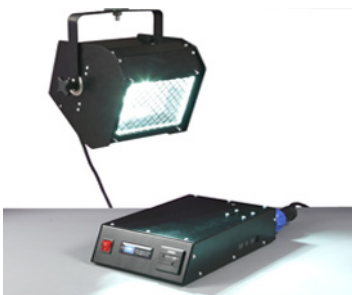


UV-C 400W Entkeimungs-Flächenstrahler

Technische Daten

UV 400W Hochleistungs-Strahlerkolben	Quecksilber
Nutzbare Strahlerkolbenlebensdauer (anwendungsabhängig)	500 h – abhängig von Alter, Umgebung, Schalthäufigkeit und Kühlung
Reflektor	Aluminium – komplettes UVL-Spektrum
Anforderungen Netzteil	230V/50Hz oder 115V/50Hz (60Hz-Optionen erhältlich)
Leistung	410 W
Lärmpegel	< 70 dB
Integrierte Sicherung	2 x 6,3A träge Sicherung – Keramikkörper 5mm x 20mm
Thermische Absicherung	Thermisches Abschaltssystem mit Auto Reset
Gehäusematerial	Aluminiumblech
Beschichtungsmaterial	UV-beständiges schwarzes Polyester-Pulver
Länge Verbindungskabel	2m (optional 5m Verlängerung)
Gewicht Strahler	ca. 2kg
Schutzart	IP 40

Schematische Darstellung



CE Wir behalten uns vor, technische Daten ohne Ankündigung zu ändern

Ihr Ansprechpartner: Bernward Röttgers

Telefon: +49 / (0) 8061-4 95 88 89

E-Mail: info@uveco.de

UVECO GmbH
Bruckmühler Str. 27
D-83052 Bruckmühl
Germany