



Flächenstrahler (100°) - UV-LEDFL-15F

Spotstrahler (16°) - UV-LEDFL-15S

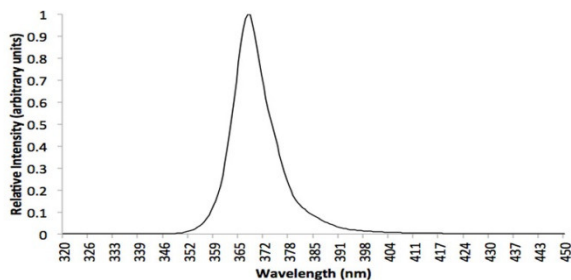
Produktmerkmale

- Hohe UV-A Strahlungsleistung
- Höchster UV-Peak bei 365nm – Nichia LED
- Flächenstrahler (100°) oder Spotstrahler (16°) über Linsenaufsatz
- sofortiger Start der LED
- modularer Aufbau
- Anbauteile für die Handhabung als mobile Handlampe
- UV durchlässige Acrylabdeckung zum Schutz der Dioden
- Gehäuse und Reflektor aus Aluminium

Zubehör

Zubehör	Abbildung
Pistolengriff	
Klammer	
UV-Messgerät	
Schutzbrille	

Spektrum



15 x 365nm LED Chips werden eingesetzt, um das dargestellte Spektrum zu erzeugen

Gesundheit/Sicherheit

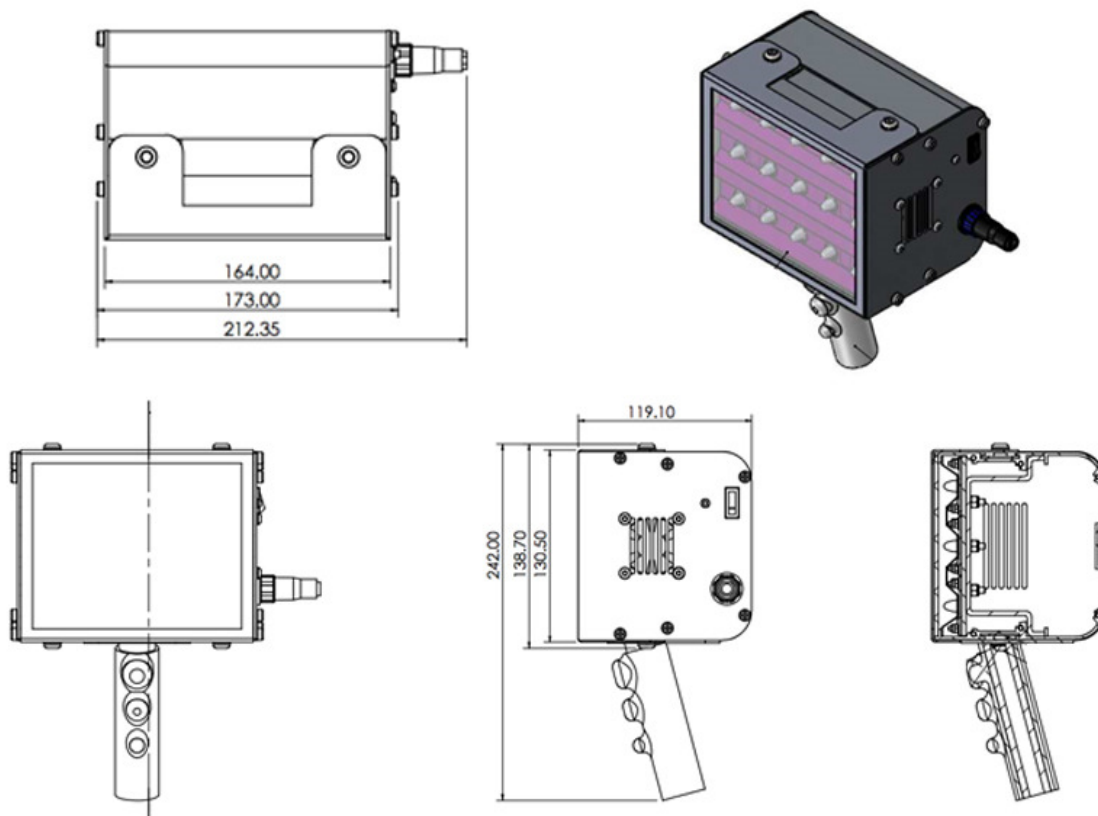
Wenn Personen während dem Betrieb der UV-Strahlung ausgesetzt sein können, sind die maximal zulässigen UV- Bestrahlungszeiten der ungeschützten Haut und Augen in definiertem Abstand vom UV-Strahler angegeben. Dadurch erfüllt das System die neue EU Bestimmung 2006/25/EG „Verordnung zum Schutz der Beschäftigten vor Gefährdungen durch künstliche optische Strahlung“, die in Deutschland am 27.07.2010 in Kraft getreten ist.

Technische Daten

UV Quelle	15 x 365nm LED Leuchtdioden à 2W
Lebensdauer UV Quelle	25.000 Stunden (abgeschätzt)
Linse	Flächenstrahler (100°) für eine Inspektion in einem Abstand von < 1m Punktstrahler (16°) für eine Inspektion in einem Abstand von > 1m
Aufwärmzeit	Sofortiger Start des LED
Wellenlängenbereich	360nm – 370nm (Peakpunkt bei 365nm)
Reflektormaterial	Aluminium
Schutzart	IP 40
Gehäusematerial	Aluminium

Schematische Darstellung

Lampe mit „Pistolengriff“



Alle Preise zzgl. MwSt., Verpackungs- und Frachtkosten
(2019)

Wir behalten uns vor, technische Daten ohne Ankündigung zu ändern.



UVECO GmbH
Bruckmühler Straße 27
83052 Bruckmühl, Germany
Tel: +49 8061 495 8888 / +49 8061 495 8889
e-mail: info@uvschwarzlicht.de
web: www.uvschwarzlicht.de